



Opal 508C
900x900

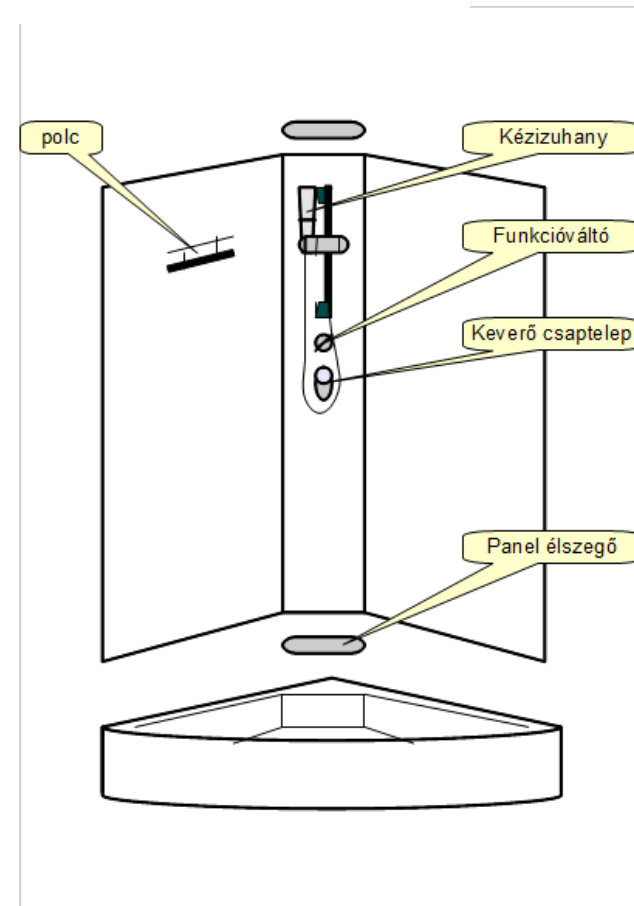
alacsony tálcás zuhanykabin összeszerelés útmutató

Kedves Vásárlónk, köszönjük, hogy az AQUALIFE zuhanykabinját választotta. Önnek a kabin összeszerelésére és működtetésére vonatkozó szerelési útmutató áll rendelkezésére, melynek segítségével és a megfelelő elemek beépítésével a kabin könnyen felszerelhető. Fontos, hogy a kabint a beszerelés előtt átvizsgálják, hogy az esetleges hiány vagy sérülés még az üzembe helyezés előtt kiderüljön, ebben nyújt segítséget önnek a kabinhoz melléklet alkatrész lista. A szerelés végéig a csomagolást ép állapotban meg kell tartani.

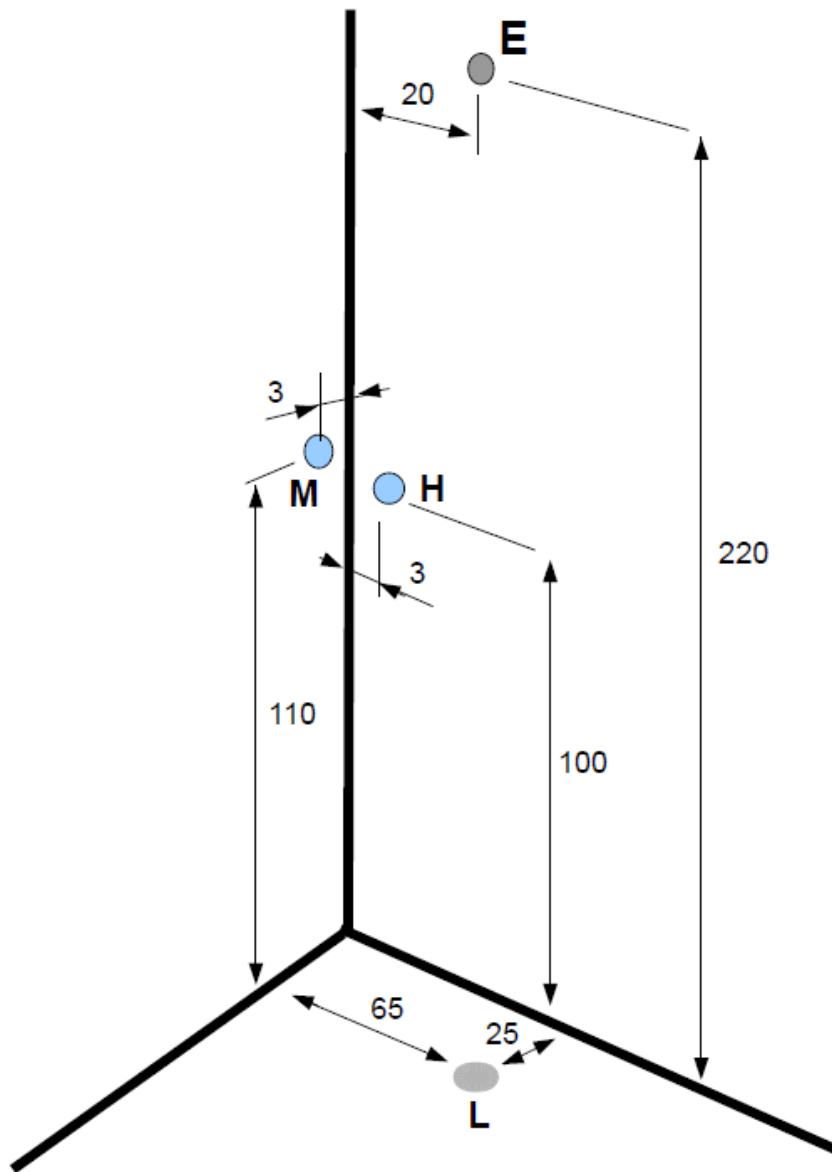
Szállítás és tárolás

1. A zuhanykabin a beépítésig jól szellőző helyen kell tárolni
2. Szállítás közben kerülje az erős nyomást és az ütődést.
3. A kabin mozgatása közben kerülje az erős nyomást és az ütődést
4. Amennyiben a kabint hosszabb ideig nem használja kapcsolja le az elektromos és vízhálózatról

Szerelési útmutató



Előkészítés



A zuhanytálca beépítése:

1. Csatlakoztassa a szifont a lefolyóhoz.
2. Helyezze a zuhanytálcat a megfelelő pozícióba, majd a szintező lábak segítségével állítsa vízszintbe. A megfelelő pozíció beállítása igen fontos annak érdekében, hogy a tálca teherbírása és stabilitása biztosított legyen, valamint csak vízszintben folyik le a víz teljes mértékben.

A hátfal összeszerelése:

1. Helyezze fal a hátfalat és a panelt a zuhanytálcára, majd rögzítse azokat egymáshoz az előre kialakított furatoknál a mellékelt csavarok segítségével.
2. Szerelje fel a hátfalra, a kézi zuhany csatlakozóját, valamint az üvegpalcot.

A zuhanykabin összeszerelése:

1. Csavarozza össze a függőleges és az íves profilokat
2. Helyezze be a fix üveget a számára kialakított részbe. A fix üveget a mellékelt csavarokkal és rögzítő elemekkel rögzítheti, vízzárássra a függőleges profilnál a mellékelt tömítő gumiszalagot, és szilikont használjon.
3. Szerelje fel az ajtókra a görgőket és az ajtónyitót, helyezze fel a vízvetőket és a mágneszárakat. Emelje helyükre a tolóajtókat, a megfelelő zárési pozíció a felső görgőkön lévő állító csavarokkal történhet.
4. Állítsa be pontosan a kabin megfelelő pozícióját, rögzítse a függőleges profilokat a hátfalhoz a mellékelt csavarok segítségével.
5. Hozza létre a vízcsatlakozásokat.

Karbantartási és üzemeltetési javaslatok

1. A kabin tisztításához puha rongyot vagy törölközőt használjon, illetve semleges tisztítószer. A tisztításhoz nem ajánlott savas vagy alkalikus tisztító vagy fényesítő szer használata.
2. A zuhanykabin erősített üvegből és alumíniumból készült, ezért a kabin sérülésének elkerülése érdekében kerüljünk minden hegyes tárgyvaló ütközést.
3. Fontos, hogy a csaptelep elé központi szűrő vagy szűrős sarokszelep legyen beszerelve, mivel a vízben levő szennyeződések a csaptelepet súlyosan rongálhatják. **Szűrők hiányában a csaptelep elveszíti garanciáját.**
4. A termék bármilyen szabadtéri vagy fürdőszobán kívüli használata nem megengedhető.

